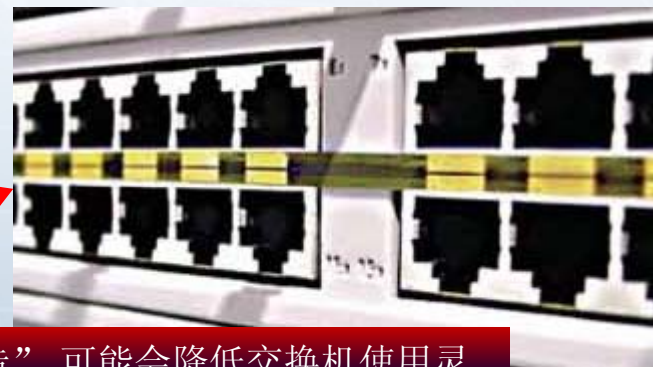
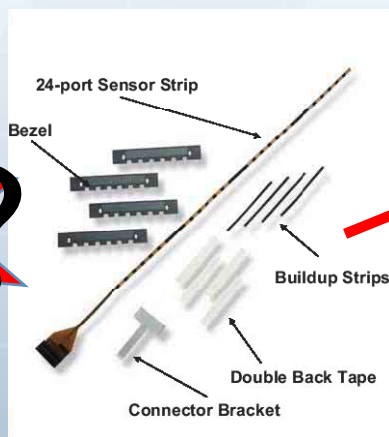
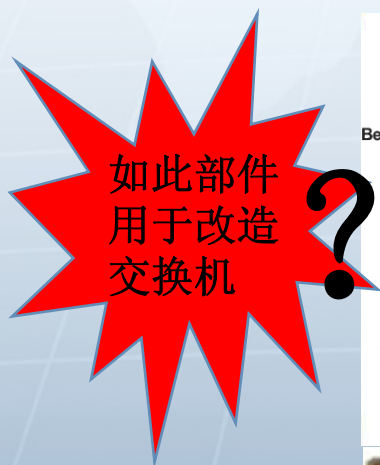
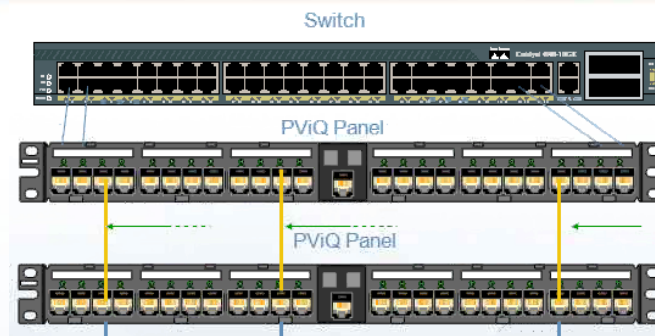




PanView iQ智能布线系统的优势对比

PViQ采用双配架（Cross Connection）结构：

- Cross-Connection是提高扩展性和可靠性的推荐标准
- 可实现动态实时扫描等更多功能
- 避免“改造”交换机而引起的系统可靠性问题和系统保修问题
- 避免由于交换设备的升级和调整而造成布线系统需要重新安装和重新配置
- 高密度交换机“可粘贴”空间有限



“粘贴改造”可能会降低交换机使用灵活性和可靠性。会影响交换机的正常升级和调整，带电流金属传感条的粘贴可能会降低交换机端口可靠性，和带来系统保修等严重问题。





PanView iQ智能布线系统的优势对比

PViQ系统采用模块化配线架，控制单元不占机柜空间

- Shape → straight or angled, 配线架具备平面型和转角型二种功能
- Jack Color → eleven to choose from, 模块具备11种颜色用于区分不同网络或不同区域
- Performance → shielded, unshielded, 5e, 6, 10Gig, Fiber, 可安装屏蔽系统、非屏蔽系统、超五类、六类系统、万兆系统和光纤系统（包括万兆OM3和单模OS1）

更先进的智能控制器：
控制单元占**0 RU**，控制信息
接入交换机网络，主控制器与
配线架不受距离限制。

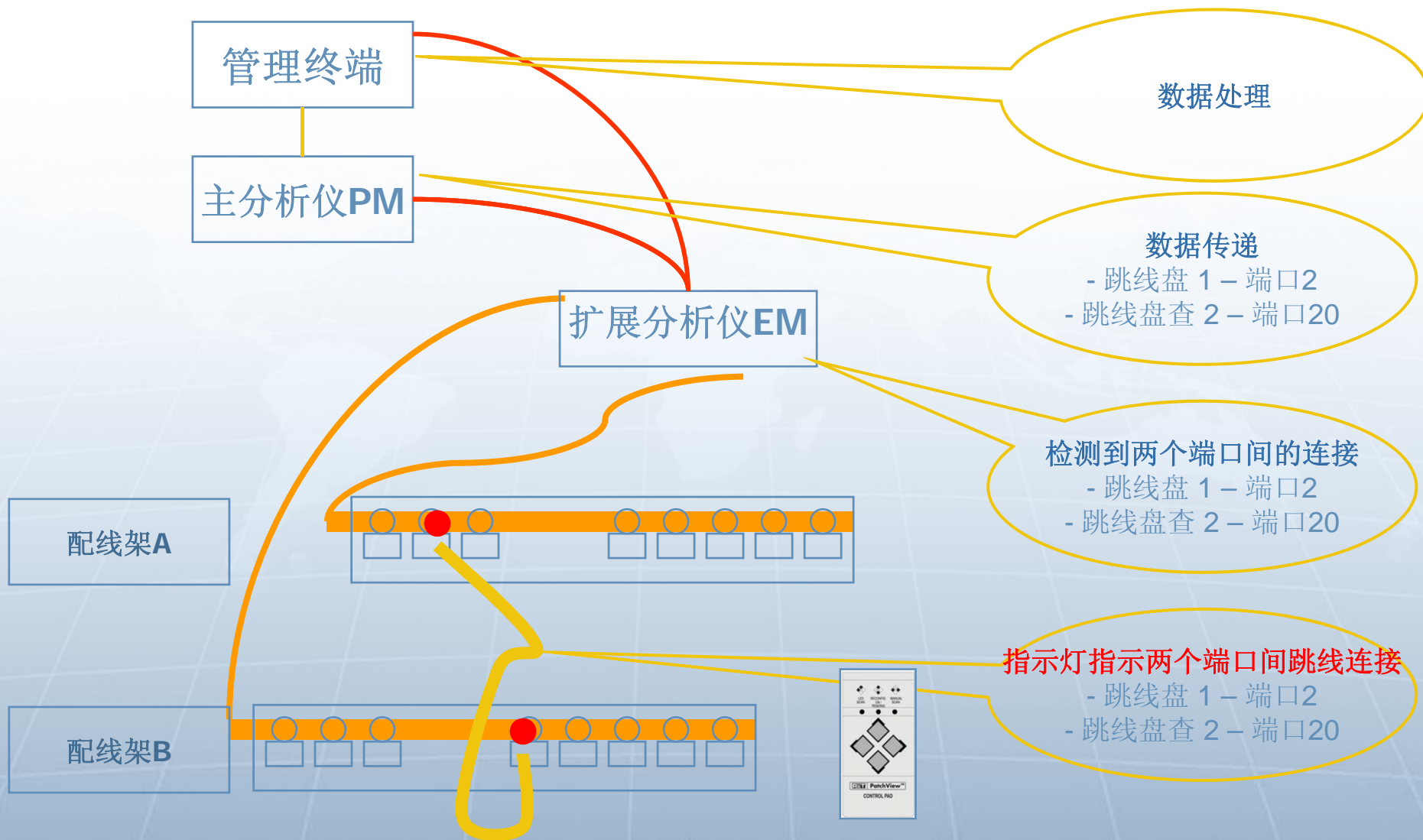


6 RU 分析仪占据了宝贵的机
柜空间，分析器连线受距离限
制，增加设备成本。





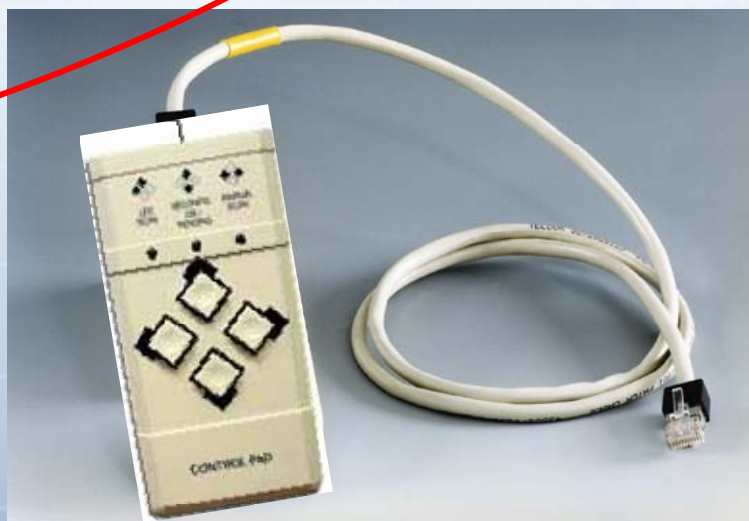
PanView iQ优势对比—智能跳线引导机制





- 方便查看设备和链接

智能控制板现场结合
配线架LED显示灯识别端口链接状态





Panduit-IBM joint wins

● Project creation and deployment

● Worldwide

- American Express / Brazil
- McDonald's / Toronto
- State of Indiana / Indiana
- Kohl's / Wisconsin
- Block Buster Video / Dallas
- Nissan / Tennessee
- Wendy's / Toronto
- Bank of Boston / Argentina
- Morgan Stanley / UAE
- **HSBC / Argentina**
- Ministry of Foreign Affairs / Greece

● Asia Pacific

- Daiwa Institute of Research / Japan
- Pfizer / Korea
- Petroleum Geog Services / Malaysia
- Metro Systems / Thailand
- Bank Central Asia / Indonesia
- Standard Chartered Bank / Thailand
- Singapore Airlines / Singapore
- DBS Bank / Singapore