

规格

预端接高密度模块配线盒符合IEEE802.3ae 10Gb 以太网及ANSI T 11.2光纤通道要求。配线盒支持速率达到10Gb/s、连接长度达到300米，使用激光优化的OM3光纤。配线盒在单元体后部使用高性能的小型MTP*连接器，该单元体又在前部连接12或24根小型（SFF）LC，或12根SC适配器。配线盒被直联到高密度的小型（SFF）MTP*带状直联光缆配件上。高密度的配线盒可以容纳4个配线盒，并且可以使96芯光纤连接在一个机架单元（1RU）中。



技术信息

标准要求:	连接满足或超过TIA/EIA-568-B.3性能要求 支持IEEE802.3ae (10G 以太网) 及ANSI T 11.2 (光纤通道) 通道及连接规格 MTP*连接器超过EIA/TIA-455-21A: 1000次的插拔次数 (多模) 及500次插拔次数 (单模)
中套管材料	氧化陶瓷或磷青铜
插入损耗	每根光纤: 0.75dB 典型; 1.0dB 最大。(多模及单模)
回波损耗	每根光纤: 20dB 最小 (多模); 55dB 最小。(单模)

主要特征及优点

高密度模块设计	高密度，在1RU中达到96个光纤连接；省空间高效利用机架空间设计灵活，使维护及升级容易 提供了高度可升级的解决方案 即播即用的特征提供了较低的总设计、施工、使用成本
MTP*12芯光纤连接器	随着低通道到通道变化，减少了的总插入损耗，从而改善了通道连接的性能
100%测试	确保光学性能提供了一致的高性能和可靠性，改善了网络的整合性。
预端接模块化配线盒系统	高可靠性快速升级，能力减少了安装时间和成本
证实的10Gb 以太网性能	10GIG™ 光纤配线盒经过IEEE802.3ae 10GbE测试，支持网络传递速度达到10Gb/s，在850nm时传输长度达到300米 与泛达OPTI-CORE™ 光缆使用时，满足光纤通道标准
OPTICOM™ QUICKNET™ 产品识别	在每种产品上的数据标签都包含端口识别及Q.C.号，可以快速识别以及100%追踪 在配线盒上的浅绿色连接器适配器将10GIG™ 配线盒与其他多模配线盒区分开来
革新的高密度连接器移除工具	节省了时间减少了安装费用，需重新跳接跳线时非常方便

应用

OPTICOM™ QUICKNET™ 预端接MTP*配线盒是OPTICOM™ QUICKNET™ 光缆系统的一个部件。OPTICOM™ QUICKNET™ 预端接MTP*配线盒被使用在高密度的网络应用中，这在针对主干、水平及设备区域中交叉连接的数据光缆系统（草稿）标准TIA942中有详细说明。OPTICOM™ QUICKNET™ 系统满足1G、10G以太网及高速光纤通道系统的需求，同时维持和以太网、快速以太网及千兆以太网ATM的兼容。高密度模块设计适合OPTICOM™ QUICKNET™ 机架型光纤箱，从而保证了高效使用空间以及快速对网络进行升级。

*MTP是美国Conec公司的注册商标

www.panduit.com

OPTICOM™ QUICKNET™ 10GIG™ 50/125µm OM3 预端接MTP*配线盒

6LC到MTP* (12芯光纤):	FCX-12-10
12LC到2MTP* (24芯光纤):	FCX-24-10
12SC到MTP* (12芯光纤):	FCX-12-3S
6SC到MTP* (12芯光纤):	FCX-12-3

OPTICOM™ QUICKNET™ 50/125µm OM2 预端接MTP*配线盒

6LC到MTP* (12芯光纤):	FC5-12-10
12LC到2MTP* (24芯光纤):	FC5-24-10
12SC到MTP* (12芯光纤):	FC5-12-3S
6SC到MTP* (12芯光纤):	FC5-12-3

OPTICOM™ QUICKNET™ 62.5/125µm OM1 预端接MTP*配线盒

6LC到MTP* (12芯光纤):	FC6-12-10
12LC到2MTP* (24芯光纤):	FC6-24-10
12SC到MTP* (12芯光纤):	FC6-12-3S
6SC到MTP* (12芯光纤):	FC6-12-3

OPTICOM™ QUICKNET™ 9/125µm OS1 预端接MTP*配线盒

6LC到MTP* (12芯光纤):	FC9-12-10
12LC到2MTP* (24芯光纤):	FC9-24-10
12SC到MTP* (12芯光纤):	FC9-12-3S
6SC到MTP* (12芯光纤):	FC9-12-3

OPTICOM™ QUICKNET™ MTP*互联跳线

MTP*到MTP*: (12芯光纤):	F^12D5-5M±
------------------------	------------

OPTICOM™ QUICKNET™ 机架型光纤箱

1RU光纤箱:	FCE1
---------	------

光纤跳线

双工LC到LC:	F^E10-10M±
单工SC到SC:	F^S3-3M±
双工SC到SC:	F^D3-3M±

OPTICOM™ 机架型光纤箱

3RU光纤箱:	FRME3
4RU光纤箱:	FRME4

OPTICOM™ HD 机架型分配光纤箱

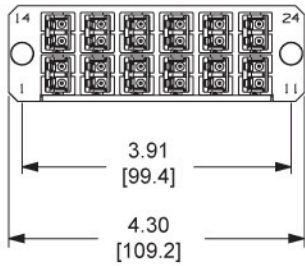
3RU光纤箱:	HDFE9FAP
---------	----------

HD连接器移除工具

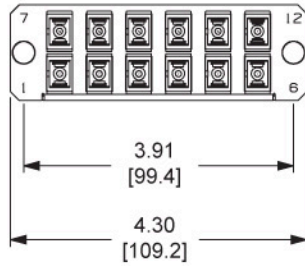
对于LC及SC连接器:	HDCRT
-------------	-------

^表示光纤类型:
X (OM3-10GIG™ 50/125µm)、5 (OM2-50/125µm)、6 (OM1-62.5/125µm) 及9 (OS1-90/125µm)
±代表米制长度:
1、2、3、5或10, 联系客服获得其他长度。

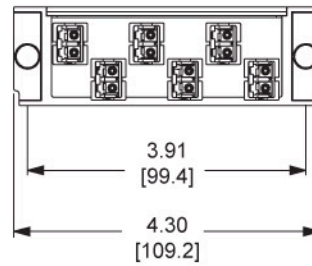
FC[^]-24-10
12LC双工适配器
到2MTP*连接器



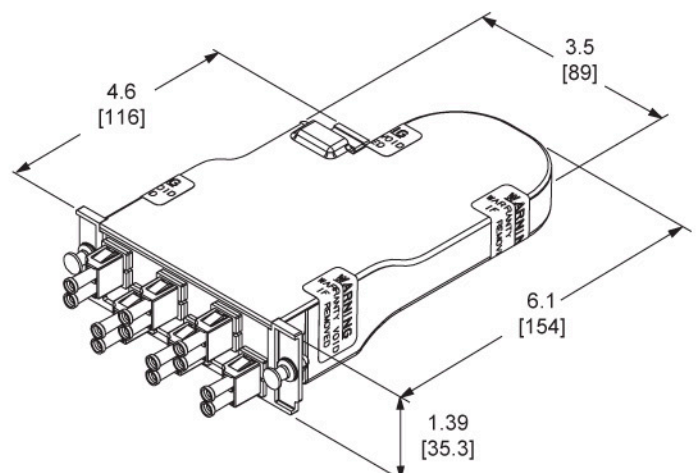
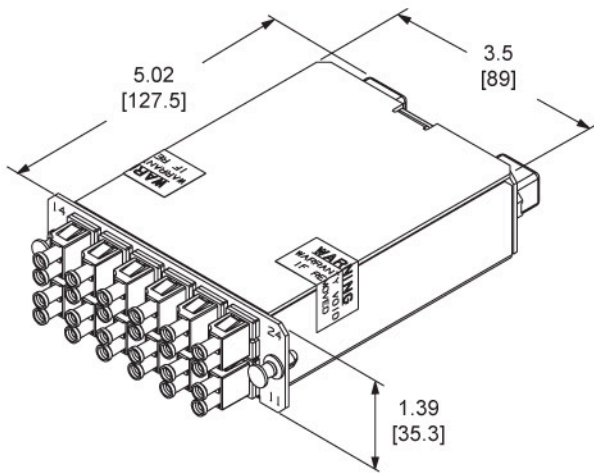
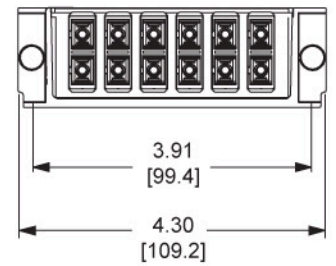
FC[^]-12-3S
12SC单工适配器
到1MTP*连接器



FC[^]-12-10
6LC双工适配器
到1MTP*连接器



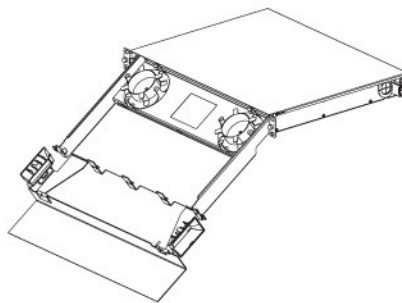
FC[^]-12-3
6SC双工适配器
到1MTP*连接器



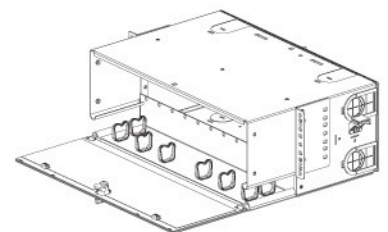
OPTICOM™ QUICKNET™ MTP*跳线
F[^]12D5-5M[‡]



OPTICOM™ QUICKNET™ 机架型光纤箱
FCE1



OPTICOM™ 机架型光纤箱
FRME4



[^]表示光纤类型:

X (OM3-10GIGTM 50/125 μm)、5 (OM2-50/125 μm)、6 (OM1-62.5/125 μm) 及9 (OS1-90/125 μm)。请联系客户服务获得其他长度。

*MTP是美国科郎 (Conec) 公司的注册商标。

尺寸单位为英寸 (括号内的尺寸单位为毫米)

Panduit HongKong Office
2/F., Shui On Centre,
8 Harbour Road,
Wanchai, Hong Kong.
Fax: (852) 2824 8206

美国泛达公司北京办事处
中国北京市西城区宣武门西大街
甲129号金隅大厦1104室
邮编: 100031
传真: (8610) 6641 0375

美国泛达公司上海办事处
中国上海市南京西路580号
南证大厦3002室
邮编: 200041
传真: (8621) 6267 3207

美国泛达公司广州办事处
中国广州市环市东路362-366号
好世界广场2505室
邮编: 510060
传真: (8620) 8375 2060

美国泛达公司成都办事处
中国四川省成都市顺城大街308号
冠城广场8楼E座
邮编: 610017
传真: (8628) 8652 8031

如需泛达产品质量保证书,请登录网址 www.panduit.com/warranty 或者与当地授权泛达产品销售商联系。本资料提供的信息基于最新的实践经验并认为可信。目的是为技术人员提供一份基于他们自身判断力和风险承担能力的指南。不保证能够获得期望结果,也不为其使用承担任何责任。此处所列尺寸仅供参考。如有特殊尺寸的需求请咨询泛达公司技术支持部门。本出版物不能视为操作使用的许可证书,也不能视为对侵犯任何现有专利的建议。本文将取代和废除所有早期版本。

美国泛达公司免费客服电话:
北中国区: 10800 6500 211
南中国区: 10800 2650 211
Email: cs-ap@panduit.com

